



# Imprimantes d'étiquettes

# MACH4 La classe Business

Edition 5

# Présentation de la MACH4

## Une conception – trois déclinaisons



### B avec arête d'arrachage

**pour l'arrachage les étiquettes doivent avancer d'au moins 30 mm hors de l'imprimante.**

Mode d'impression	transfert / thermique direct		
Résolution (dpi)	203	300	600
Vitesse d'impression jusqu'à (mm/s)	200	200	100
Largeur d'impression jusqu'à (mm)	104	105,6	105,6



### P avec arête d'arrachage et pré-décollement

**La hauteur d'étiquette pour le pré-décollement varie entre 20 et 200 mm.**

Mode d'impression	transfert / thermique direct		
Résolution (dpi)	203	300	600
Vitesse d'impression jusqu'à (mm/s)	200	200	100
Largeur d'impression jusqu'à (mm)	104	105,6	105,6

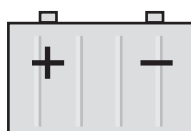


### C avec arête d'arrachage et massicot

**Les étiquettes ou le papier continu sont coupés à partir de 12 mm de hauteur.**

Mode d'impression	transfert / thermique direct		
Résolution (dpi)	203	300	600
Vitesse d'impression jusqu'à (mm/s)	200	200	100
Largeur d'impression jusqu'à (mm)	104	105,6	105,6

## Options



### Fonctionnement sur batterie 24 V

Pour le fonctionnement sur batterie, l'alimentation est remplacée par un système de régulation pour connexion 24 VDC. Complétée d'une carte mémoire et/ou d'une carte Wi-Fi, la version 24 V devient mobile (ex : pour préparation de commandes...). La gamme MACH4 est proscrite pour les applications embarquées (ex : chariot élévateur...) ! Limité à 100 mm/s, le pack assure une autonomie jusqu'à une journée sans recharge.



### Module RFID en préparation

En option, les imprimantes peuvent être équipées d'un module RFID permettant la lecture et l'écriture des transpondeurs des smart labels de 13,56 MHz.

## Les points forts

### La perfection jusque dans le détail

- L'avenir « made by cab » : MACH4, le concept d'impression qui repousse les limites.
- Elle possède toutes les fonctions d'une imprimante industrielle de qualité avec un large domaine d'application.
- Les consommables sont facilement chargés par l'avant. La mécanique d'impression ainsi que son habillage sont conçus avec des matériaux de haute qualité et sont parfaitement adaptés entre eux.
- Simple et confortable à l'utilisation, associée à une fiabilité à toute épreuve, telles étaient les priorités lors de la conception.
- Le pavé de navigation avec sa touche «Entrée» contribue à une utilisation intuitive et n'affiche que les fonctions disponibles. L'écran graphique avec son fond blanc rétro-éclairé offre la meilleure lisibilité.
- Le guidage centré des étiquettes et du ruban réduit les réglages et garanti l'homogénéité de l'impression.
- La carte électronique High-Tech intègre de série les ports les plus usuels ce qui permet tout type de connexion.



**Innovations techniques  
pour une meilleure  
protection du climat,  
faible consommation,**

## 4 Détails techniques

### Des avantages convaincants

#### 1. Capot avec grande fenêtre de contrôle

Il s'ouvre très largement. Son mécanisme d'amortissement permet une fermeture douce. La quantité d'étiquettes restante est visible en permanence.

#### 2. Support de rouleau

Le rouleau d'étiquettes est placé sur le support et centré automatiquement. Des rouleaux de laizes différentes peuvent être mis en place très rapidement.

#### 3. Dérouleur et enrouleur du ruban transfert

Le ruban transfert se glisse sur l'axe monté sur ressorts et se centre à l'aide du guide. L'introduction dans le mécanisme d'impression est simple et confortable.

#### 4. Mécanisme d'impression

Il se déverrouille à l'aide d'un simple bouton. Son ouverture est très large ce qui permet un accès simplifié.

#### 5. Impression en 200, 300 ou 600 dpi

Les têtes d'impression se changent en un tour de main. La reconnaissance du type de tête est automatique.

#### 6. Cellule de détection papier

Fixée en position centrale pour la détection de début d'étiquette et de fin de rouleau. Pour plusieurs étiquettes de front, la cellule peut être déplacée latéralement.

#### 7. Guide d'étiquettes

Le réglage de la largeur s'effectue à l'aide de la roue située sur la gauche. Par cette action les étiquettes sont parfaitement centrées.

#### 8. Cellule photo-électrique

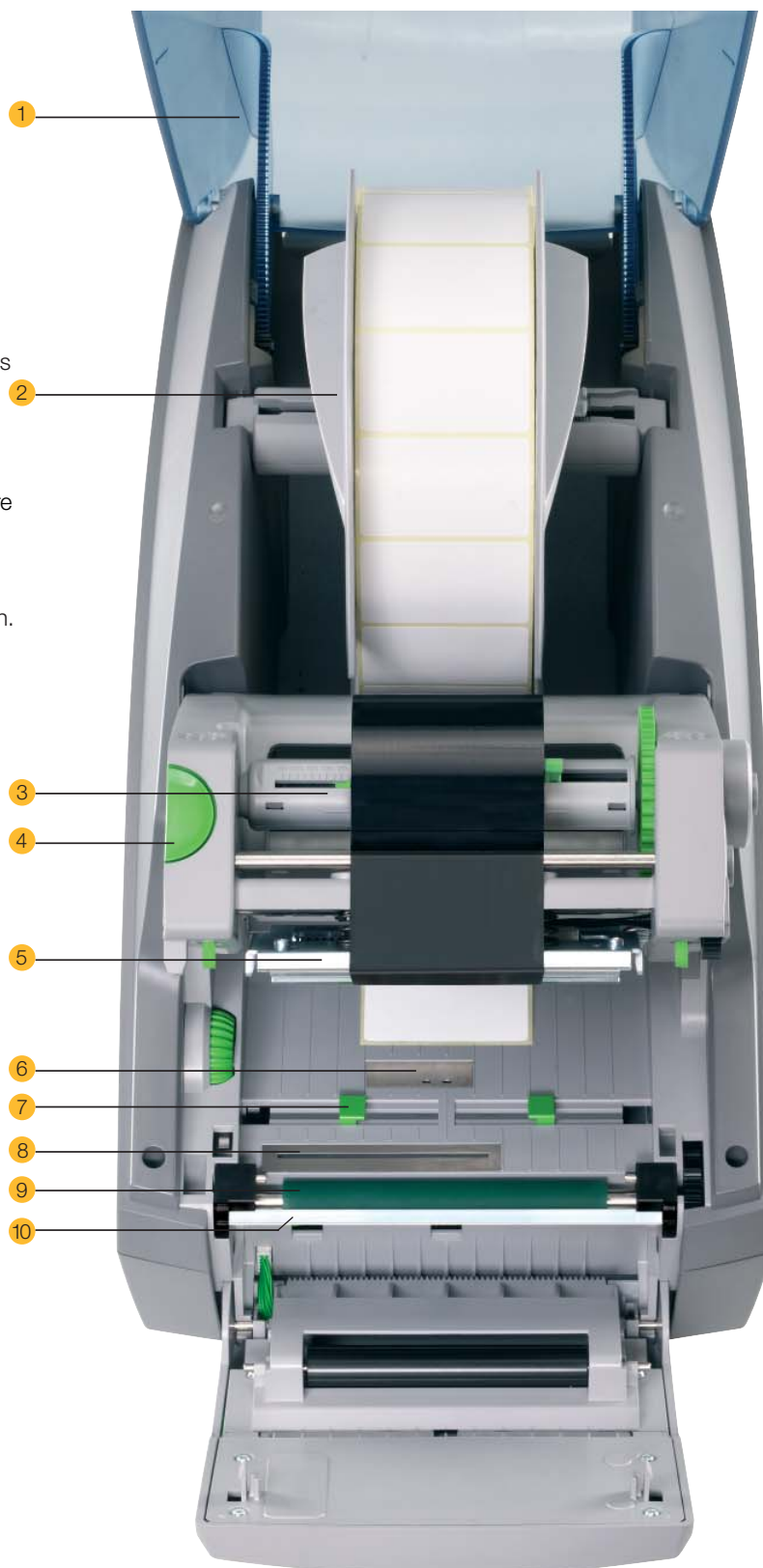
Le début d'étiquette, les marques d'impression ainsi que les perforations sont détectés par cette cellule reflexe amovible.

#### 9. Rouleau d'impression

Le changement ainsi que le nettoyage du rouleau d'impression se fait aisément.

#### 10. Pré-décollement

Le support d'étiquettes est guidé vers le bas derrière le tableau de commande. L'étiquette est désolidarisée du support par l'arête de pré-décollement.



## Toutes les interfaces nécessaires de série

Face arrière de l'imprimante



■ Standard □ Option

### Connexions PC / Automate

- 1. Port **série RS232 C** jusqu'à 230.400 bauds
- 2. Port **USB 2.0 High Speed esclave**
- 3. **Parallèle Centronics** norme IEEE 1284  
Les données du port parallèle sont converties vers l'interface USB Full Speed.



### Connexions périphériques

- 4. Deux ports **USB-Maître** pour clavier, lecteur de codes à barres, contrôle à distance ou clé USB.
- 5. Emplacement carte mémoire **CompactFlash Type I** jusqu'à 2 Go.

### Connexions réseaux

- 6. Interface **Ethernet 10/100 Base T** avec protocole TCP/IP. Impression LPR/LPD, Raw IP ou FTP. Adresse IP fixe ou par serveur DHCP. Requête de statut et paramétrage par navigateur web. Serveur FTP pour les mises à jour Firmware et la gestion des cartes PC-Card Type II et CompactFlash. Les alertes peuvent être envoyées par E-Mail ou SNMP. Synchronisation date et heure avec un serveur de temps.
- 7. Emplacement pour carte **Wireless LAN** ou **PC-Card Type II** (PCMCIA)
- 8. **Carte WLAN IEEE 802.11 b/g** pour la connexion aux réseaux sans fils wi-fi  
IEEE 802.11 b : 11 MBit/s, 2,4 GHz  
IEEE 802.11 g : 54 MBit/s, 2,4 GHz



## Mode autonome sans PC

La mise en page de l'étiquette est réalisée sur PC grâce au logiciel d'étiquetage ou à la programmation directe. Les masques d'étiquettes, les polices, les images, les bases de données ainsi que les données temporaires sont enregistrés sur carte CompactFlash, clé USB ou dans la mémoire interne IFFS de l'imprimante.

Des données variables peuvent ensuite être envoyées à l'imprimante grâce à un clavier ou un automatisme puis imprimées. De plus, les données peuvent être saisies à l'aide d'un lecteur de codes à barres ou d'une balance.

## 6 Données techniques

1. Tête d'impression		MACH4		
Mode d'impression		transfert thermique / thermique direct		
Résolution (dpi)		203	300	600
Vitesse d'impression jusqu'à (mm/s)		200	200	100
Largeur d'impression jusqu'à (mm)		104	105,6	105,6
2. Etiquettes				
Echenillées, continues sur rouleau ou leporello		matières : papier, carton, textile, synthétique PE, PP, PVC, PA, PI		
Épaisseur (mm) / grammage (g/m <sup>2</sup> )		0,055 - 0,8 / 60 - 200		
Largeur d'étiquette <sup>1</sup> (mm)		6 - 116		
Largeur support ou matière continue (mm)		25 - 120 / à partir de 0,4 mm d'épaisseur 5 - 120		
Hauteur d'étiquette <sup>1</sup> (mm)		5 - 1000		
Hauteur d'étiquette si pré-décollement <sup>1</sup> min. (mm)		20 - 200		
Hauteur page si massicotage <sup>1</sup> (mm)		12 - 1000		
Rouleau :				
diamètre extérieur jusqu'à (mm)		210		
diamètre mandrin (mm)		38 - 100		
sens enroulement		interne ou externe		
3. Ruban transfert				
Encrage		interne ou externe		
Diamètre rouleau jusqu'à (mm)		72		
Diamètre mandrin (mm)		25		
Longueur jusqu'à (m)		360		
Largeur jusqu'à (mm)		114		
5. Dimensions imprimantes				
Hauteur x profondeur x largeur (mm)		312 x 435 x 240		
Poids (kg)		6		
6. Cellule de détection d'étiquettes				
Cellule par transparence		pour bord avant d'étiquette, encoche ou fin de rouleau		
Position		centrée ou décalée de 10 mm vers la gauche		
Cellule réflexe par le dessous		pour bord avant d'étiquette, encoche ou marque noire		
Position		centrée, réglable de 56 mm vers la gauche ou 10 mm vers la droite		
7. Electronique				
Processeur ColdFire 32 Bits high speed/Fréquence (MHz)		266		
Mémoire vive (RAM) (Mo)		64		
Mémoire flash imprimante IFFS (Mo)		8		
Emplacement pour carte CompactFlash Type I		■		
Emplacement pour Cardbus / PC-Card Type II		■		
Horloge temps réel avec impression date et heure		■		
8. Panneau de contrôle				
Touches éclairées suivant l'utilisation		Pause, Feed, Cancel, Menu, Enter, 4 x Curseur		
Afficheur LCD		60 x 40		
largeur x hauteur (mm)				
Texte		lignes / positions 4 / env. 20		
9. Interfaces				
Parallèle centronics bi-directionnel norme IEEE 1284		<input type="checkbox"/>		
Série RS 232 C 1.200 à 230.400 bauds / 8 bits		<input checked="" type="checkbox"/>		
USB 2.0 High Speed esclave pour connexion PC		<input checked="" type="checkbox"/>		
Ethernet 10/100 Base T, LPD, RawIP-Printing, ftp-Printing, DHCP, HTTP, FTP, SMTP, SNMP, TIME, Zeroconf, mDNS		<input checked="" type="checkbox"/>		
Carte WLAN 802.11b/g		<input type="checkbox"/>		
USB maître pour contrôle à distance, clavier, lecteur de codes à barres et clé USB		2x <input checked="" type="checkbox"/>		

■ Standard □ Option

<sup>1</sup> La distribution et le massicotage d'étiquettes sont tributaires des dimensions, matières et adhésifs. Les matières ou applications spécifiques nécessitent au préalable des tests et une validation.

10. Surveillance	
Arrêt impression sur	Fin de ruban Fin de rouleau d'étiquettes Tête d'impression ouverte
Lignes d'états sur l'afficheur	Transfert de données Horloge Qualité signal Wi-Fi Calendrier Statut Ethernet Debugage abc Mémoire utilisateur Buffer d'entrée Température tête Statut ruban Accès carte
11. Réglages	
	Date, heure, horloge analogique ou digitale Paramètres régionaux BE, BG, CH, CN, CZ, DK, ES, FI, FR, GR, HR, HU, IR, IT, LT, MK, MX, NL, NO, PL, PT, RU, RS, SE, SI, TH, TR, UK, US, ZA configuration machine, impression, interfaces, sécurité
12. Tests	
	Auto-diagnostic du système et de la tête d'impression lors de la mise sous tension Statut court, statut d'impression, liste des polices, liste des appareils, statut Wi-Fi, profil de tête, profil étiquette, grille de test, mode moniteur, statut PPP
Statuts	Vaste possibilité d'impression de statuts avec des informations telles que la longueur totale d'impression ou la durée totale de fonctionnement. Interrogation du statut de l'imprimante par logiciel. Différents statuts affichés à l'écran comme par exemple erreur de réseau, pas de connexion, erreur de code à barres, etc...
13. Polices	
Polices	5 polices bitmap incluant OCR-A, OCR-B 3 polices vectorielles Swiss 721, Swiss 721 Bold et Monospace 821, Police TrueType téléchargeables En option chinois (chinois simplifié) et thai
Tables de caractères	Windows 1250 à 1257, DOS 437, 737, 775, 850, 852, 857, 862, 864, 866, 869, EBC DIC 500, ISO 8859-1 à -10 et -13 à -16, WinOEM 720, UTF-8, Macintosh Roman, DEC MCS, KOI8-R. Tous les signes d'Europe de l'Ouest et de l'Est, latins, cyrilliques, grecs, hébreux et arabes sont imprimables. En option thai et chinois.
Polices bitmap	Taille en largeur et hauteur 1 - 3 mm Facteur d'agrandissement 2 - 10 Orientation 0°, 90°, 180°, 270°
Polices vectorielles / TrueType	Taille en largeur et hauteur 0,9 - 128 mm Facteur d'agrandissement illimité Orientation 360° par pas de 1°

Style	Gras, italique, souligné, contour, négatif, gris, vertical, selon les polices	
Espace entre caractères	Variable	
14. Graphiques		
Éléments	Lignes, flèches, cadres, cercles, ellipses, remplissages et remplissages en dégradés	
Formats	PCX, IMG, BMP, TIF, MAC, GIF, PNG	
15. Codes à barres		
Codes à barres linéaires	Code 39, Code 93 Code 39 Full ASCII Code 128 A, B, C Codabar EAN 8, 13 EAN/UCC 128 EAN/UPC Add-on 2 EAN/UPC Add-on 5 FIM HIBC	2/5 entrelacé Ident- et Leitcode de la Deutsche Post AG JAN 8, 13 MSI Plessey Postnet RSS 14 UPC A, E, E0
Codes à barres 2D	Aztec, Codablock F, Data Matrix, PDF 417, Micro PDF 417, UPS Maxicode, QR-Code, RSS 14 truncated, limited, stacked et stacked omnidirectional, EAN-Datamatrix, GS1 Data Bar	
	Tous les codes sont variables en hauteur, ratio et élargissement. Orientation 0°, 90°, 180°, 270°. Interprétation, clé de contrôle et code start/stop selon la symbologie.	
16. Logiciels		
Pilotage	Programmation directe J-Script	■
	Interpréteur basic abc	■
	Database Connector	□
Surveillance/ Administration	Surveillance d'impression	■
	Network Manager	□
Logiciels d'étiquetage cab	cablabel R2 Lite	■
	cablabel R2 Pro	□
Autres logiciels d'étiquetage	Easylab, Codesoft, Nicelabel, Bartender, Label Matrix, Labelview	□
Pilote Windows	2000, XP 32/64 bits, Server 2003 32/64 bits, Vista 32/64 bits	■
Pilote Mac	OS X à partir de la version 10.3	■
Pilote Linux	Testé avec Suse 9.0, basé sur CUPS	■
17. Fonctionnement		
Tension	100 - 240 V ~ 50/60 Hz, PFC	
Puissance	max. 300 W	
Temp. de fonctionnement	10 - 35°C	
Humidité	30 - 85% sans condensation	
Normes de sécurité	CE, FCC classe A, CB, CCC, UL	
Tension	24 VDC ~ 50/60 Hz, PFC	
Puissance	max. 250 W	
Temp. de fonctionnement	10 - 35°C	
Humidité	30 - 85% sans condensation	
Normes de sécurité	CE, autres sur demande	
	■ Standard □ Option	

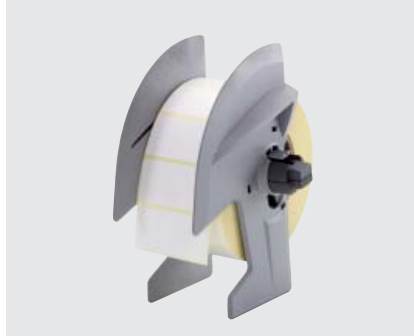
## 8 Accessoires

### Enrouleur externe ER4



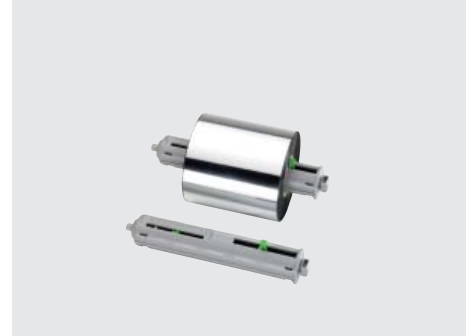
- 1 Diamètre rouleau : max. 210 mm
- 2 Tension d'alimentation : 100 - 240 V~
- 3 Diamètre mandrin : 40 / 76 mm

### Dérouleur d'étiquettes



Pour un changement rapide le ruban et les étiquettes peuvent se préparer à l'avance sur les axes et le dérouleur additionnels.

### Axes pour ruban transfert



### Pack batterie 24 V / 7,2 A



Tension d'alimentation :  
24 VDC / 7,2 Ah  
L x l x H (mm) : 380 x 185 x 90  
Poids : 5,5 kg

### Chargeur 24 V



Tension d'alimentation :  
100-240 V~  
Courant de charge : max. 2 A  
Temps de charge : 6 - 8 h  
lors d'une décharge complète

### Câble de connexion



Longueur : 1,5 m  
D'autres longueurs  
disponibles sur demande

### Connecteur



Pour confection de câbles  
spécifiques  
Powercon NAC3FCA

### Mémoires de sauvegarde



CompactFlash Type I  
Clé USB  
Les masques d'étiquettes,  
polices et images sont  
stockés dans la mémoire. Elles  
peuvent s'utiliser aussi bien sur  
l'imprimante que sur le PC.

### Clavier numérique



Connexion : USB  
Nb de touches : 19  
L x l (mm) : 120 x 76

### Clavier compact



Connexion : USB  
Nb de touches : 86  
L x l (mm) : 282 x 132  
Cherry Classic Line  
G84-4100

### Clavier standard



Connexion : USB  
Nb de touches : 105  
L x l (mm) : 460 x 192  
Cherry G83-6000

Le respect des normes CE ainsi que le bon fonctionnement du matériel ne sont garantis que dans le cas d'une utilisation exclusive d'accessoires cab.

## Pilotage de l'imprimante

### Programmation directe en J-Script

J	Début
H 100	Vitesse (100 mm/Sec.)
O R	Orientation à 180°
S 11;0,0,68,70,100	Taille étiquette (100x68 mm, écheillage 2 mm, pos. 70)
T 10,10,0,5,pt20;sample	Texte/police: Swiss bold, 20 pt
B 10,20,0,EAN-13,SC2;401234512345	Code barres EAN 13, taille SC 2
G 8,3,5,0;R:30,9,0,3,0,3	Graphique, rectangle 30x9 mm, épaisseur de ligne 0,3 mm
A 1	Nombre d'étiquettes (ici 1)

Le langage de programmation «JScript» est facilement intégrable et ne nécessite pas d'apprentissage fastidieux.

Intégration de données variables à partir d'applications hôtes. Les éléments graphiques, les polices et la mise en page sont enregistrés sur la carte Compact Flash. Il suffit alors simplement de transférer les variables modifiées à l'imprimante.

### Interpréteur basic abc

```

default.lbl - Editor
Datei Bearbeiten Format Ansicht ?

<ABC>
DO
  LINE INPUT a$
  IF LEFT$(a$,15)=""194300301480070" THEN
    PRINT "R t2;";MID$(a$,16)
  ENDIF
  IF LEFT$(a$,15)=""194300300580172" THEN
    PRINT "R t3;";MID$(a$,16)
  ENDIF
</ABC>

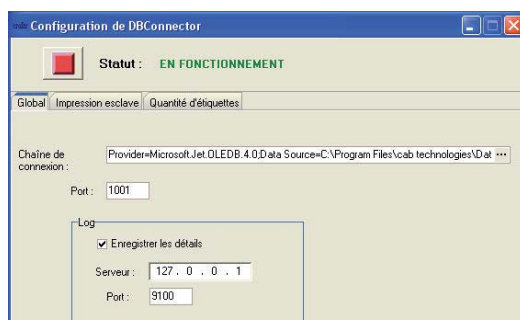
```

En tant que partie intégrante du firmware, l'interpréteur basic permet une programmation simplifiée de l'imprimante avant l'impression de vos données.

De cette manière vous pouvez relier une balance ou remplacer les imprimantes provenant d'autres fabricants sans avoir à intervenir sur l'application d'impression existante.

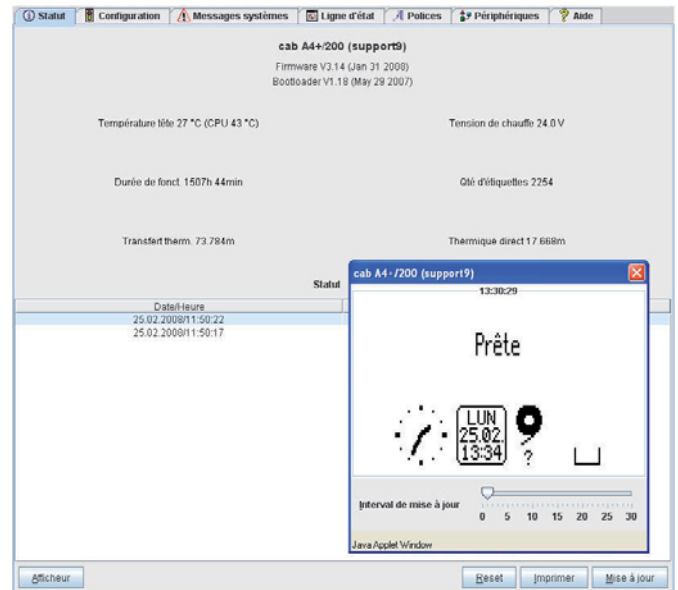
### Database Connector

En mode autonome, à travers une connexion TCP/IP, il permet d'interroger une base de données directement et d'imprimer l'étiquette. Il permet également de réécrire ou de modifier des données dans la base pendant l'impression.



## Surveillance / configuration

### Surveillance et configuration par intranet et internet

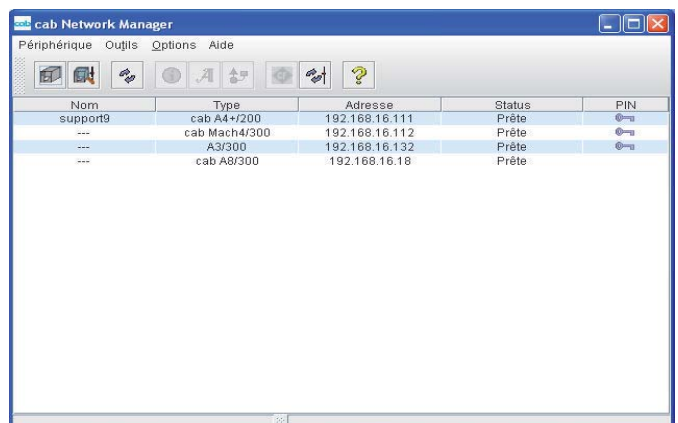


Tous les paramètres de l'imprimante sont modifiables et consultables par le Web. Les mises à jour de firmware et la gestion des cartes Compact Flash sont accessibles par FTP et HTTP. Les statuts de l'imprimante tels que les messages d'erreurs ou d'avertissements peuvent être envoyés par e-mail ou datagrammes SNMP aux administrateurs ou aux utilisateurs.

## Administration

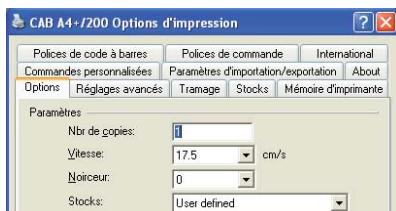
### Network Manager

Avec cab-Network Manager, l'utilisateur gère simultanément un grand nombre d'imprimantes sur le réseau. Il assure la maintenance, la configuration, la mise à jour de firmware, la gestion de cartes mémoires et la gestion des code PIN à partir d'un poste central.



## 10 Logiciels d'étiquetage

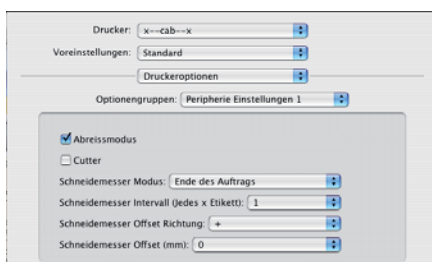
### Pilote Windows



Créez et imprimez vos étiquettes sous Windows avec les logiciels MS Word, Excel, Access, Works, Corel Draw etc.

Compatible avec Windows 2000, XP 32/64 bits, Server 2003 32/64 bits, Vista 32/64 bit.

### Pilote Mac OS X



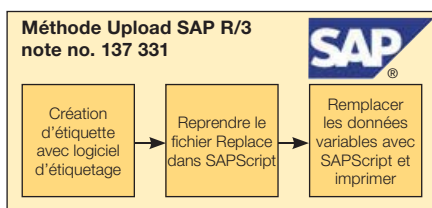
Pour Mac OS X, nous vous proposons un pilote basé sur CUPS.

### Pilote Linux



Pour Linux nous proposons également un pilote basé sur CUPS.

### Intégration avec SAP R/3



En partenariat avec SAP cab a développé la «méthode Replace» pour piloter directement et simplement les imprimantes cab par SAP-Script sous SAP R/3.

### Les logiciels de création d'étiquettes



La composition réussie d'une étiquette dépend directement du choix des polices de caractères, de l'orientation et du format des données à imprimer. Nous offrons donc une multitude de polices bitmap et vectorielles intégrées. Grâce aux pages de codes les plus répandues, il est possible d'imprimer les caractères spécifiques à chaque pays.

#### ● cablabel R2 Lite

Logiciel d'étiquetage de base aux larges possibilités. Il est livré gratuitement avec chaque imprimante cab.

#### ● cablabel R2 Pro

Permet d'utiliser des données issues de plusieurs tables dans l'étiquette. Un assistant permet la création des codes à barres UCC/EAN 128 et maxicode.

Exploitez toutes les possibilités de cablabel du simple texte, aux codes à barres et graphiques jusqu'à la fusion de bases de données dans vos étiquettes, cablabel R2 vous propose plus de flexibilité, et tout ceci en 24 langues.

L'interface MDI permet d'ouvrir et de composer plusieurs étiquettes en même temps en copiant ou déplaçant des éléments pour les insérer dans une nouvelle étiquette.

Utilisez toutes les possibilités de cablabel R2.

### Autres logiciels d'étiquetage

Les logiciels d'étiquetage Codesoft, Bartender ou NiceLabel peuvent également s'utiliser avec nos imprimantes.

	Lite	Pro
<b>cablabel R2</b>		
Compatibilité plate-forme 32 bits		
Windows 2000 SP4,	■	■
XP Professionnel SP2,		
Server 2003 SP2 et Vista 32 bits		
Pays et langues		
AT, BE, BG, CH, CN, CZ, DE, DK,	■	■
ES, EE, FR, FI, GB, GR, HU, HR, IT,		
IL, JP, KR, LT, LV, MK, MX, NO, NL,		
PT, PL, RU, SE, SI, RS, TR, US, ZA		
Exemples de mise en page	■	■
Documentation en ligne avec didacticiel	■	■
Fonctions d'annulations	■	■
Nombre d'annulations	1	40
Importation d'images	■	■
Gestion des couleurs	■	■
Réduction des couleurs		■
Textart (écriture arrondie)		■
Polices True Type	■	■
Codes à barres graphiques	■	■
Nombre maximal	9	37
Codes à barres natifs	■	■
Objets non imprimables		■
Aperçu avant impression	■	■
Visualisation des images	■	■
Grille de visualisation / impression		■
Collage spécial d'objets OLE		■
Pilotes Windows		■
Nombre d'imprimantes	1	99
Imprimantes réseau (TCP/IP)	■	■
Communication bi-directionnelle		■
<b>Mode autonome</b>		
Mach4, A+, série A et Apollo	■	■
Impression dans un fichier	■	■
Téléchargeur de polices	■	■
Database connector		■
<b>Base de données</b>		
Database Manager (Access, DBF, ASCII, ODBC, OLEDB)		■
<b>Variables</b>		
Horodatage imprimante	■	■
Horodatage logiciel		■
avec offset fixe et variable		■
Compteurs imprimante	■	■
Compteurs logiciels		■
Images variables		■
Variables libres		■
Données globales		■
Formatage des décimales		■
Formules de base		■
<b>Outils</b>		
Alignement de textes		■
Masque de saisie		■
Longueur minimale de saisie		■
Proposition de valeur par défaut		■
Interrogation auto. de l'opérateur		■
<b>Extras</b>		
Assistant UCC/EAN 128 et Maxicode		■
Convertisseur Megabu Print		■



Réf. article	Modèle	dpi
5541082	avec arête d'arrachage	
5541083	Imprimante transfert MACH4/200B	
5541086	Imprimante transfert MACH4/300B	
	Imprimante transfert MACH4/600B	
5541092	avec arête d'arrachage et pré-décollement	
5541093	Imprimante transfert MACH4/200P	
5541096	Imprimante transfert MACH4/300P	
	Imprimante transfert MACH4/600P	
5541102	avec arête d'arrachage et massicot	
5541103	Imprimante transfert MACH4/200C	
5541106	Imprimante transfert MACH4/300C	
	Imprimante transfert MACH4/600C	
554xxx.600	Imprimante transfert MACH4/xxx-24V	
5541xxx.102	Imprimante transfert MACH4/xxx avec module RFID 13,56 MHz	
<b>Livraison :</b>	Imprimante transfert, Câble d'alimentation longueur 1.8 m, Guide d'utilisation all./angl.	
<b>CD-ROM :</b>	Guide de démarrage rapide en 17 lang. Guide d'utilisation all./angl. Manuel de configuration all./angl. Manuel de service all./angl. Manuel de pièces de rechange all./angl. Manuel de programmation angl. Pilotes Windows 32/64 bits en 19 lang. pour Windows 2000 / XP / Server 2003 et Vista Pilote MAC OS X all., angl. et fr. Database Connector angl. cablabel R2 Lite en 24 langues avec guide d'utilisation all., angl., fr., esp. et it.	
Réf. article	Pièces d'usure	
5541074.001	Tête d'impression 4/203	
5541073.001	Tête d'impression 4/300	
5541077.001	Tête d'impression 4/600	
5540896.001	Rouleau d'impression DR4	
Réf. article	Interfaces	
5561041	Carte WLAN 802.11 b/g	
5954200	Interface parallèle centronics	
5550818	Câble série RS232 C 9/9 broches, longueur 3 m	
5901616	Câble USB longueur 3 m	



Réf. article	Accessoires
5540750	Enrouleur externe ER4/210
5540867.001	Dériveur d'étiquettes
5540866.001	Axes pour ruban transfert
5541219	Pack batterie 24 V / 7,2 A
5541221	Chargeur 24 V
5541222	Câble de connexion 24 V Longueur 1,5 m
5917904	Connecteur
5320226	Carte mémoire CompactFlash Type I
5320314	Clé USB
5320136	Clavier numérique USB
5320066	Clavier compact USB Version française
5320128	Clavier Standard USB 105 touches Version française
Logiciels	
5580212	Database Connector
5580215	Network Manager
5580221	Logiciel d'étiquetage cablabel R2 Pro
9008486	Manuel de programmation anglais Exemple imprimé

Les indications sur le programme de livraison, l'aspect et les données techniques correspondent aux connaissances existantes lors de l'impression. Sous réserve de modifications.

## Marquage produits



### Le programme de livraison de cab

Imprimante transfert  
MACH4



Imprimantes transfert  
Série A+



Impression-Pose  
Hermes A



Modules d'impression  
Série PX



Imprimante transfert  
e4



Etiquettes



Rubans transfert



Logiciels d'étiquetage



Distributeur d'étiquettes  
HS150



Lecteurs  
de codes à barres



Lasers de marquage  
Série FL



Chambres laser  
et accessoires



#### SOLUTECHNIC

52 rue d'Emerainville – Bâtiment A  
77183 CROISSY BEAUBOURG

Tél : 01.64.66.80.40 – Fax : 01.64.66.82.18

[info@solutechnic.com](mailto:info@solutechnic.com) – [www.solutechnic.com](http://www.solutechnic.com)